



Apresentação Técnica

Compressores Estacionários CPA

People. Passion. Performance.

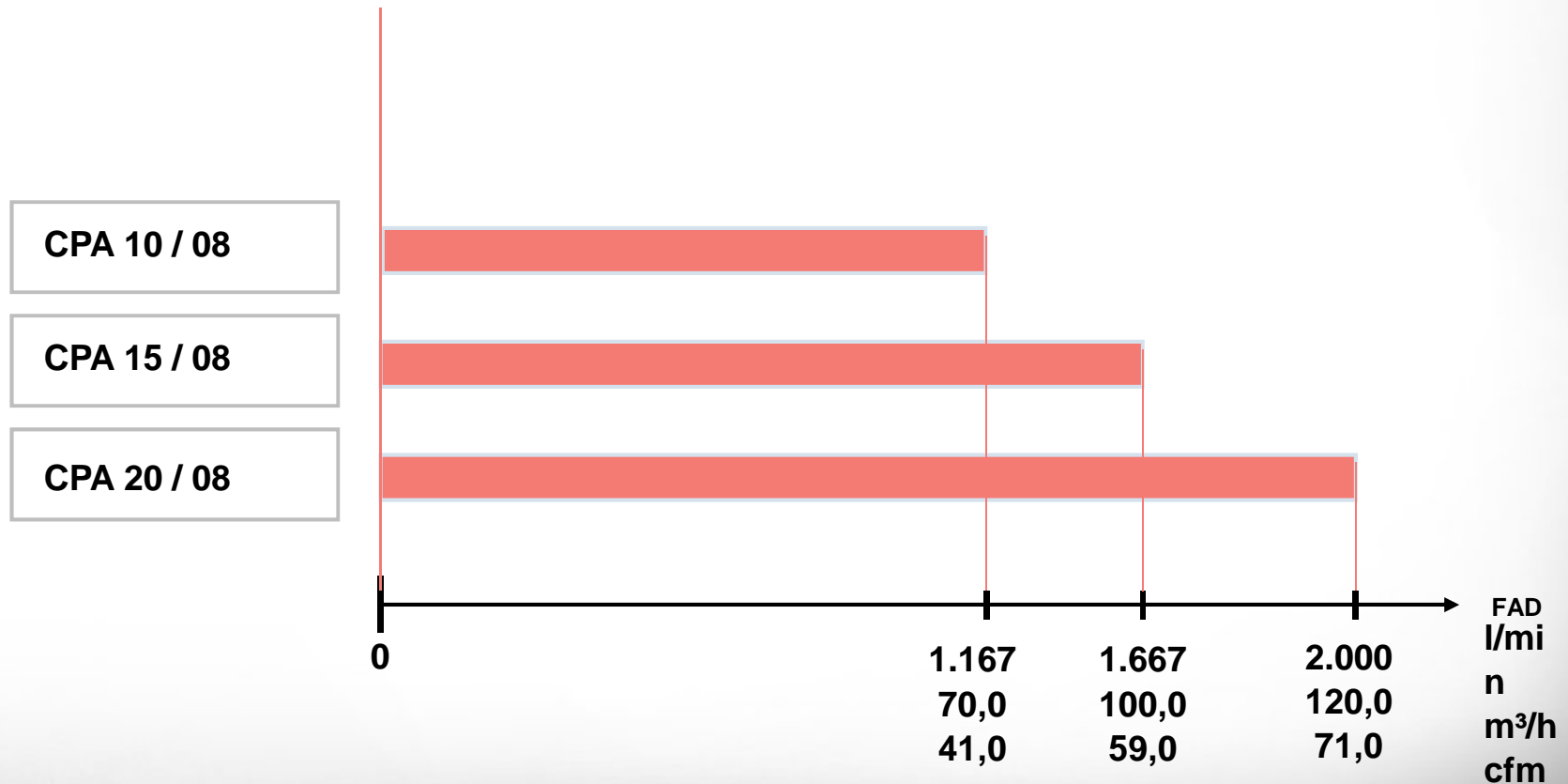


CPA 10 – 20hp



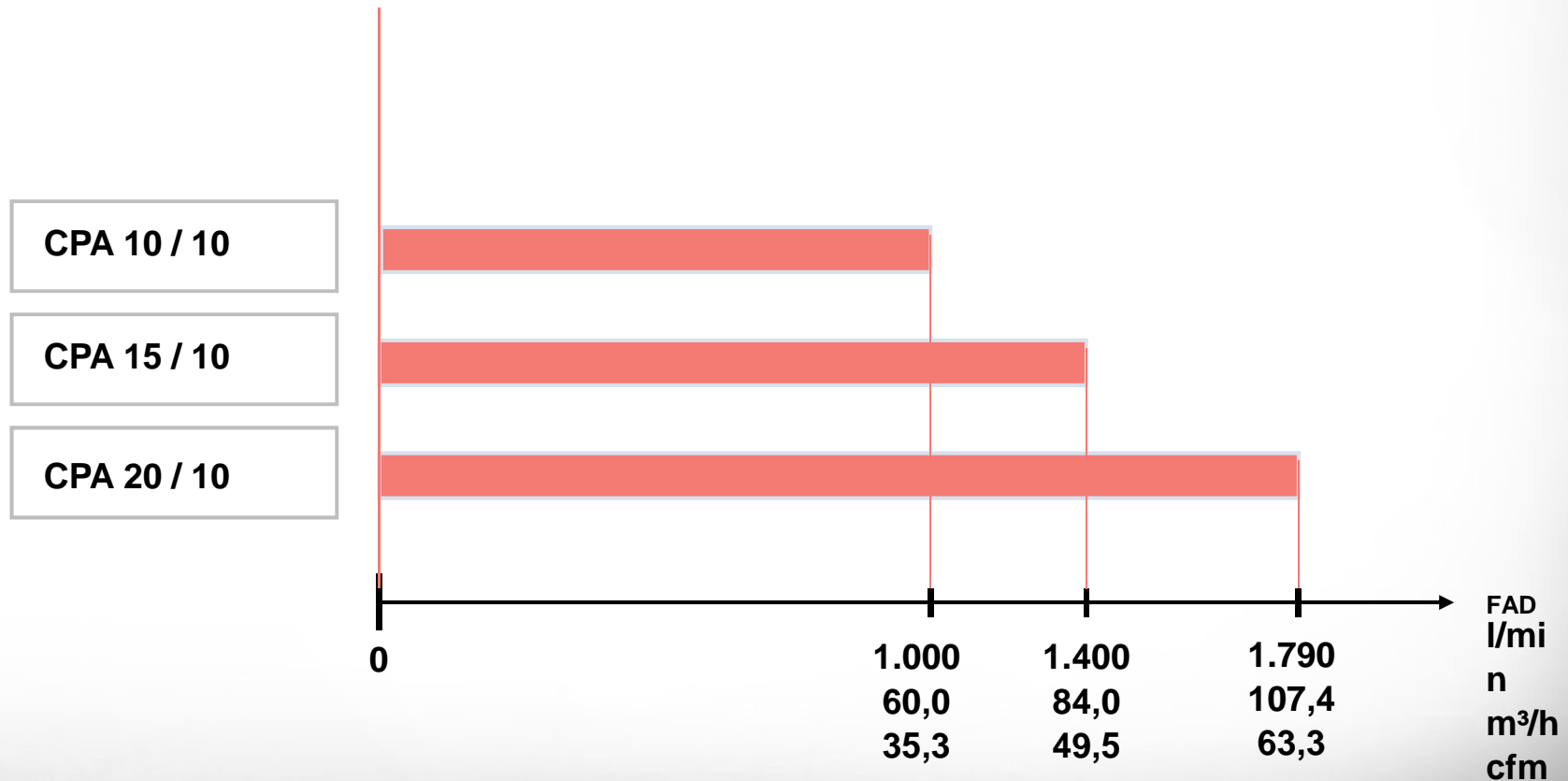
Vazão

CPA – 08 bar



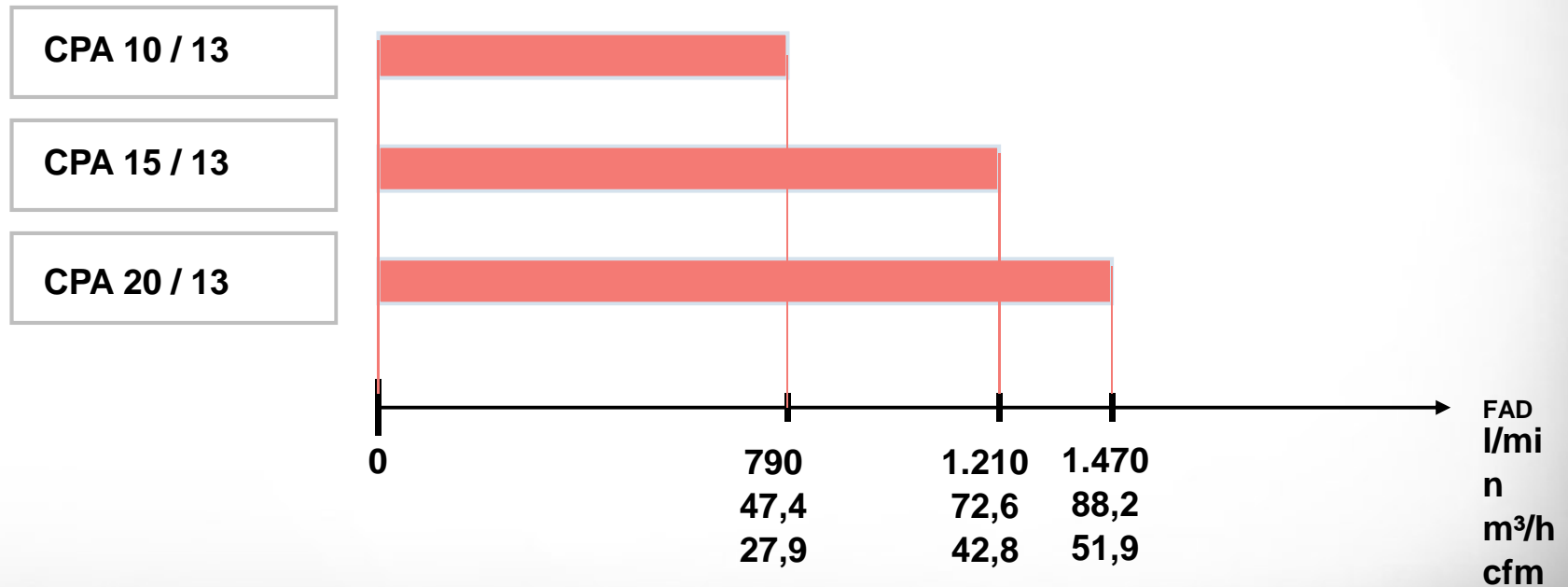
Vazão

CPA – 10 bar



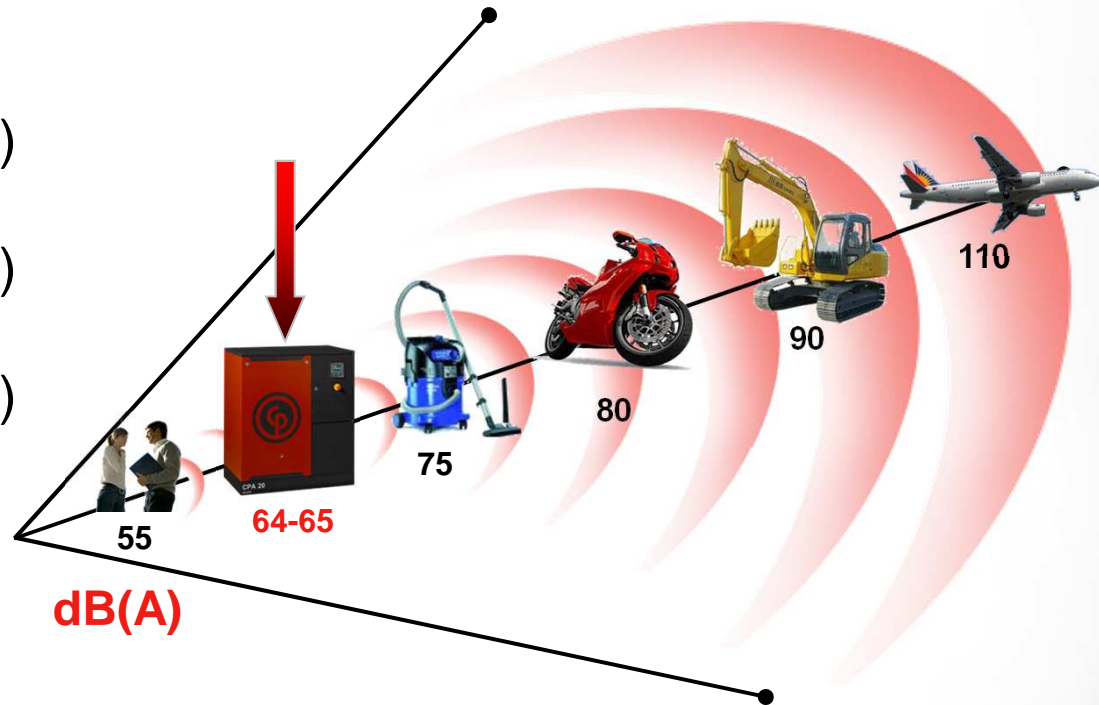
Vazão

CPA – 13 bar

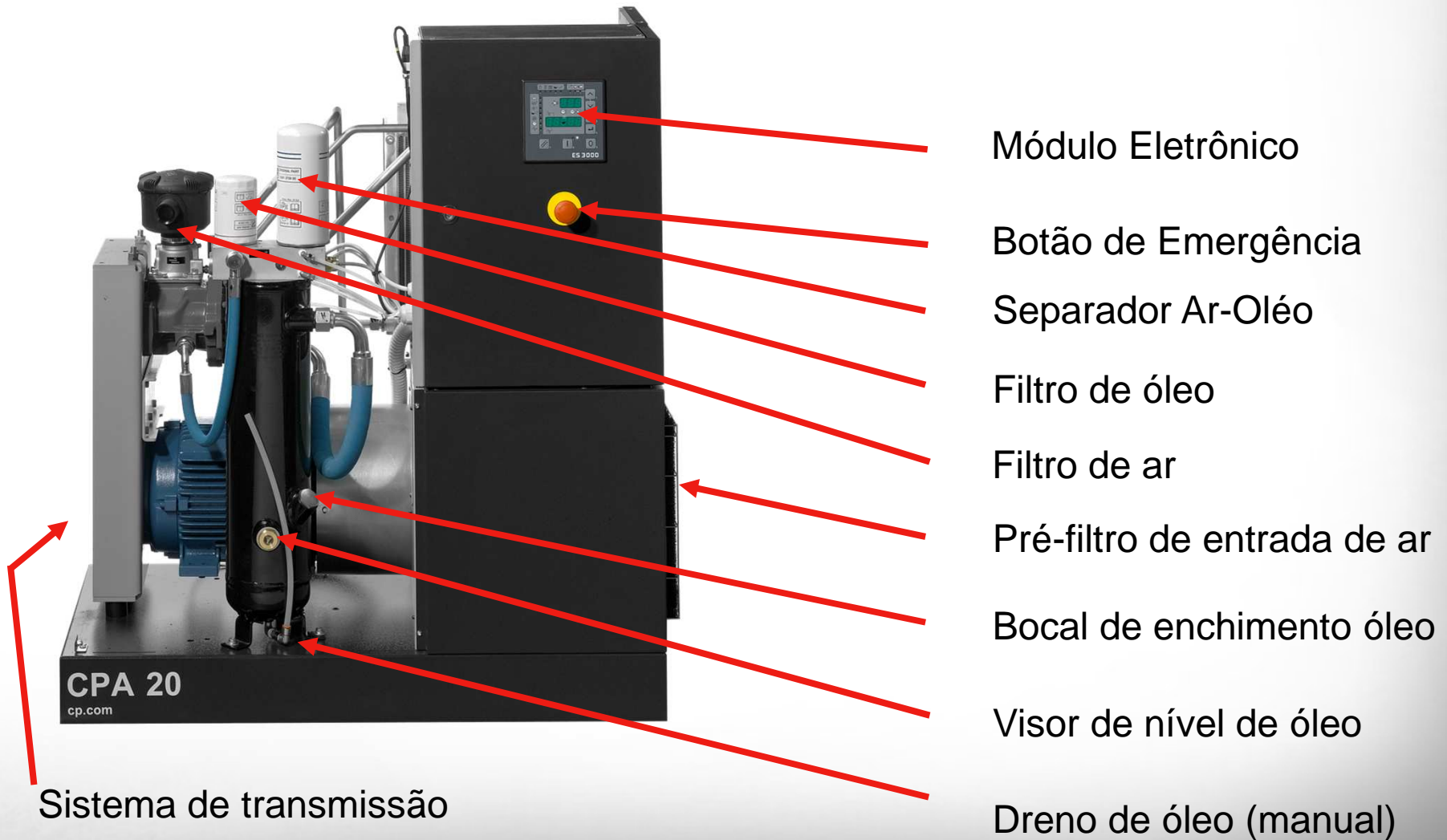


Nível de Ruído

CPA 10 64 dB(A)
CPA 15 63 dB(A)
CPA 20 65 dB(A)



CPA 10 – 20hp

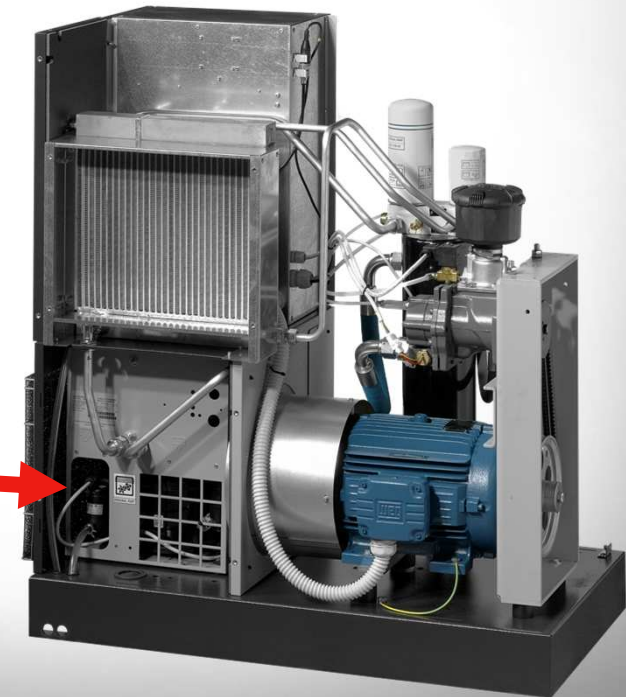


CPA 20hp

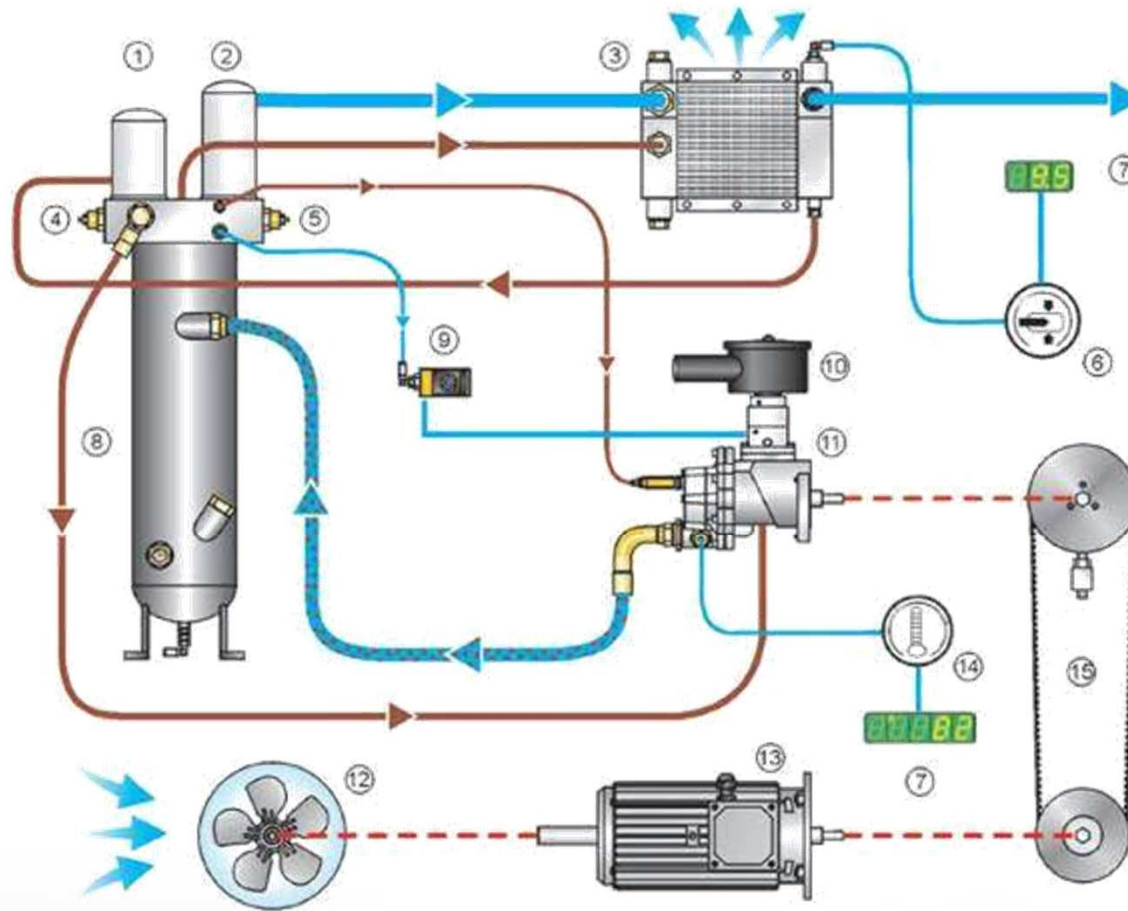


- Versão D (com secador)
- Gás Ecológico
- Dreno Automático
- Design Ultra Compacto
- Mesmas dimensões do equipamento básico

Secador de ar incorporado



Fluxograma



**Simplicidade
=
Confiabilidade**

1 - Oil filter
2 - Air/oil separator filter
3 - Air/oil cooler
4 - Thermostatic valve

5 - Safety valve
6 - Pressure Control
7 - Display
8 - Oil tank

9 - Suction Electro-valve
10 - Air Suction filter
11 - Air End
12 - Cooling fan

13 - Electric motor
14 - Temperature Control
15 - Transmission Group
— (Air) — (Oil)

Filtragem de Ar Aspiração



Pré-filtro tipo manta

Duplo estágio de filtragem !



Filtro de Ar de Admissão

Fácil Manutenção

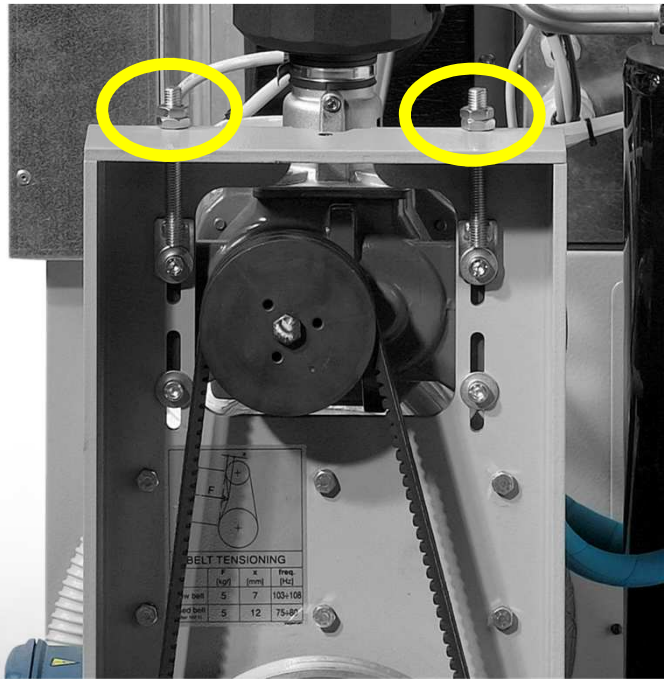
Fácil remoção dos painéis:

- Troca de óleo
- Troca filtro de óleo
- Troca Elemento Separador
- Ajuste das correias



Fácil Manutenção

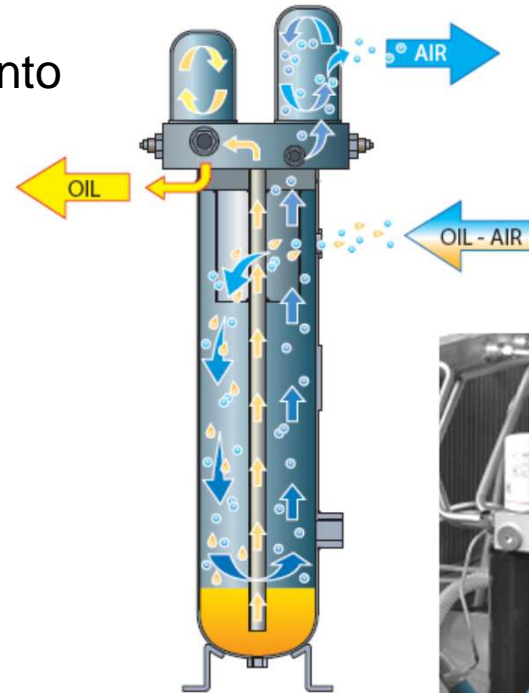
O design especial do sistema de transmissão não requer alinhamentos apenas o tensionamento correto minimizando o tempo de manutenção.



Baixo custo de manutenção

Tanque Separador

O Tanque Separador em conjunto com o Elemento Separador foram desenvolvidos para prover um conteúdo residual de óleo menor que 3ppm.



Ótima área de superfície = Baixa perda de carga
= Uso eficaz da energia
= Baixo arraste de óleo

Visor do Tanque Separador



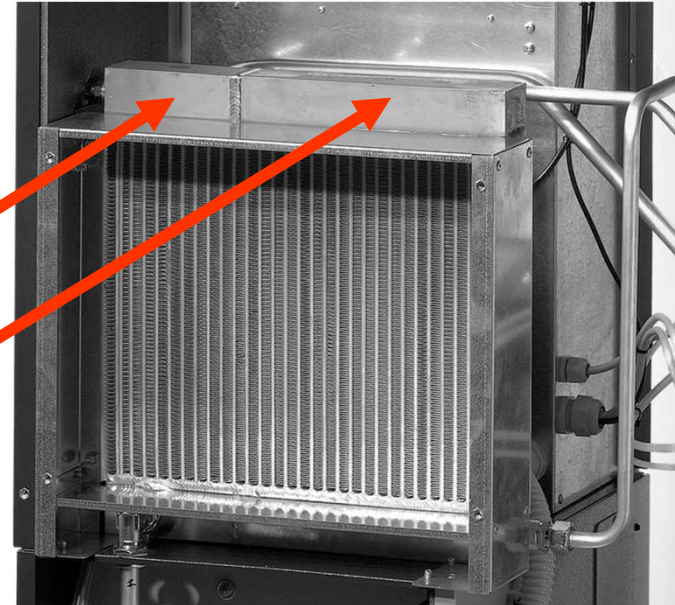
- Fácil visualização do nível de óleo sem necessidade de abertura de portas.

Radiador

O radiador Ar/Óleo é construído com ligas de alumínio e foram desenvolvidos para obter a melhor troca térmica com o menor tamanho possível.

Ar cooler

Óleo cooler



= Alta capacidade de refrigeração

= Alta eficiência

= Maior confiabilidade

Módulo Eletrônico ES3000

Sistema de Controle Simples e Confiável



Módulo Eletrônico ES3000

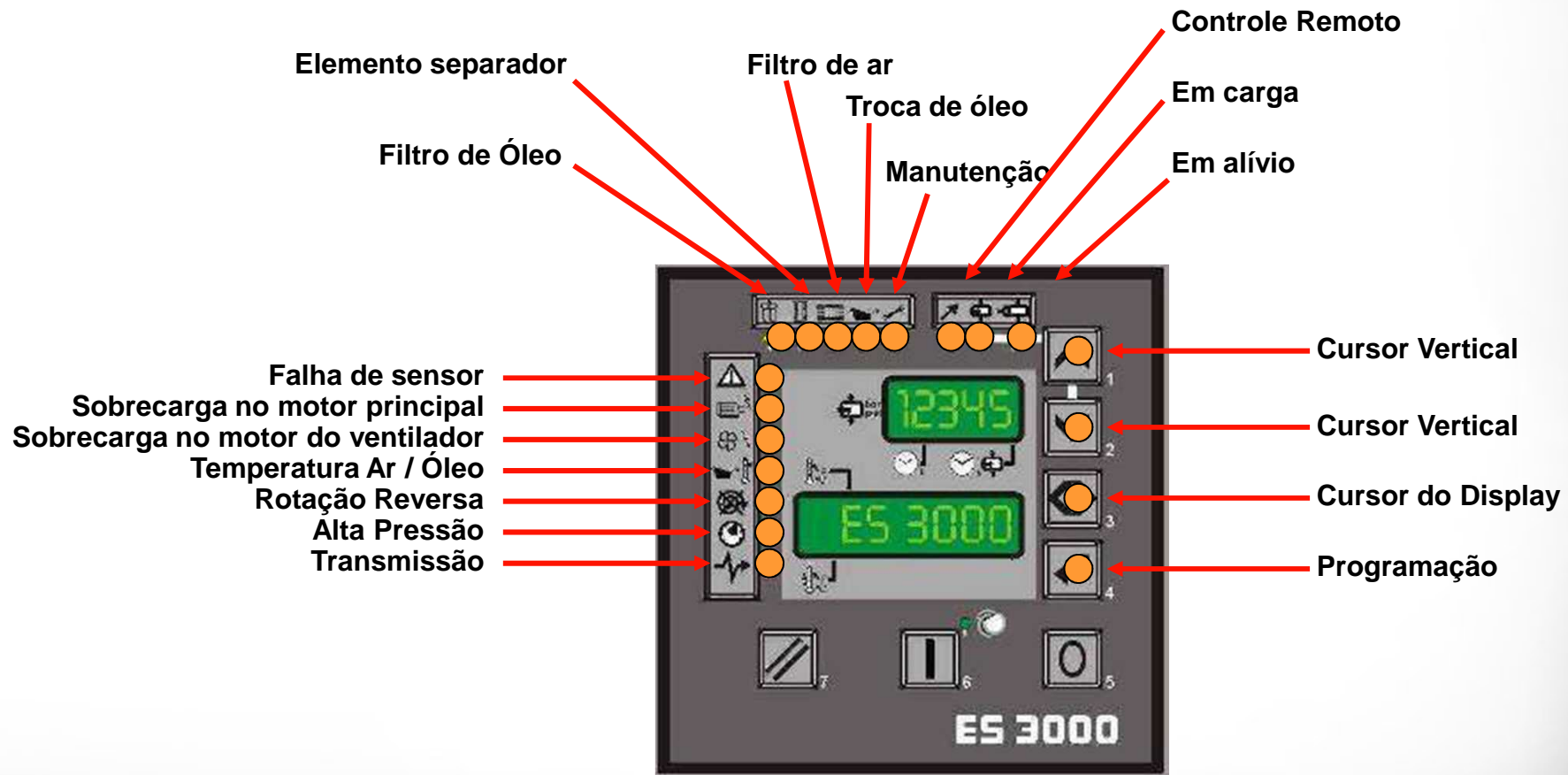


Botão de Reset

Botão de Partida

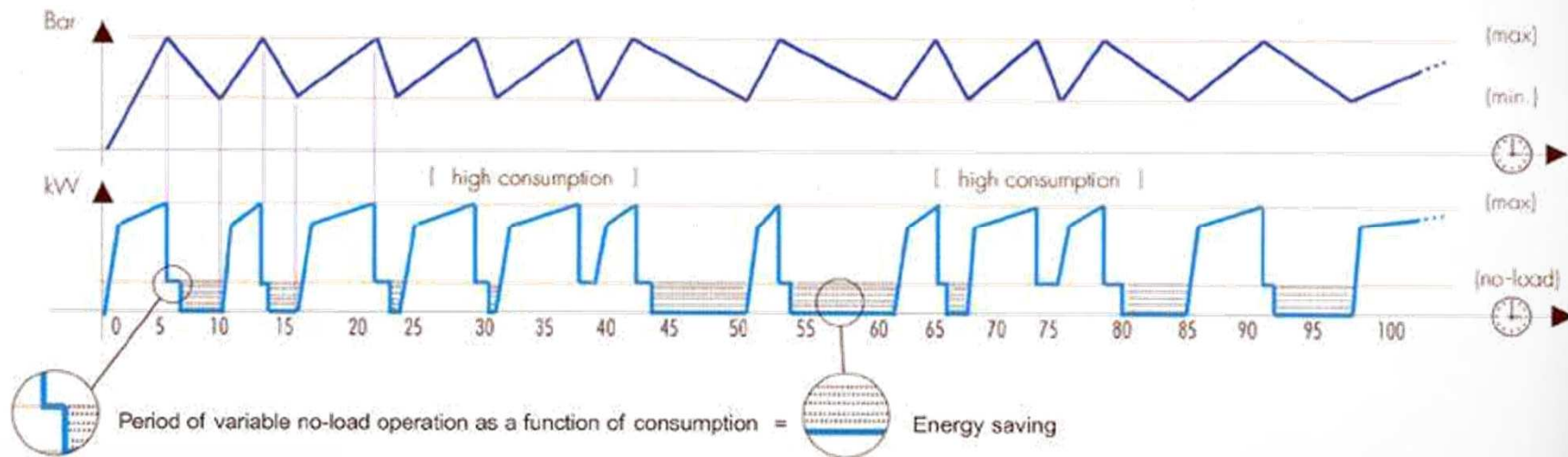
Botão de Parada

Módulo Eletrônico ES3000

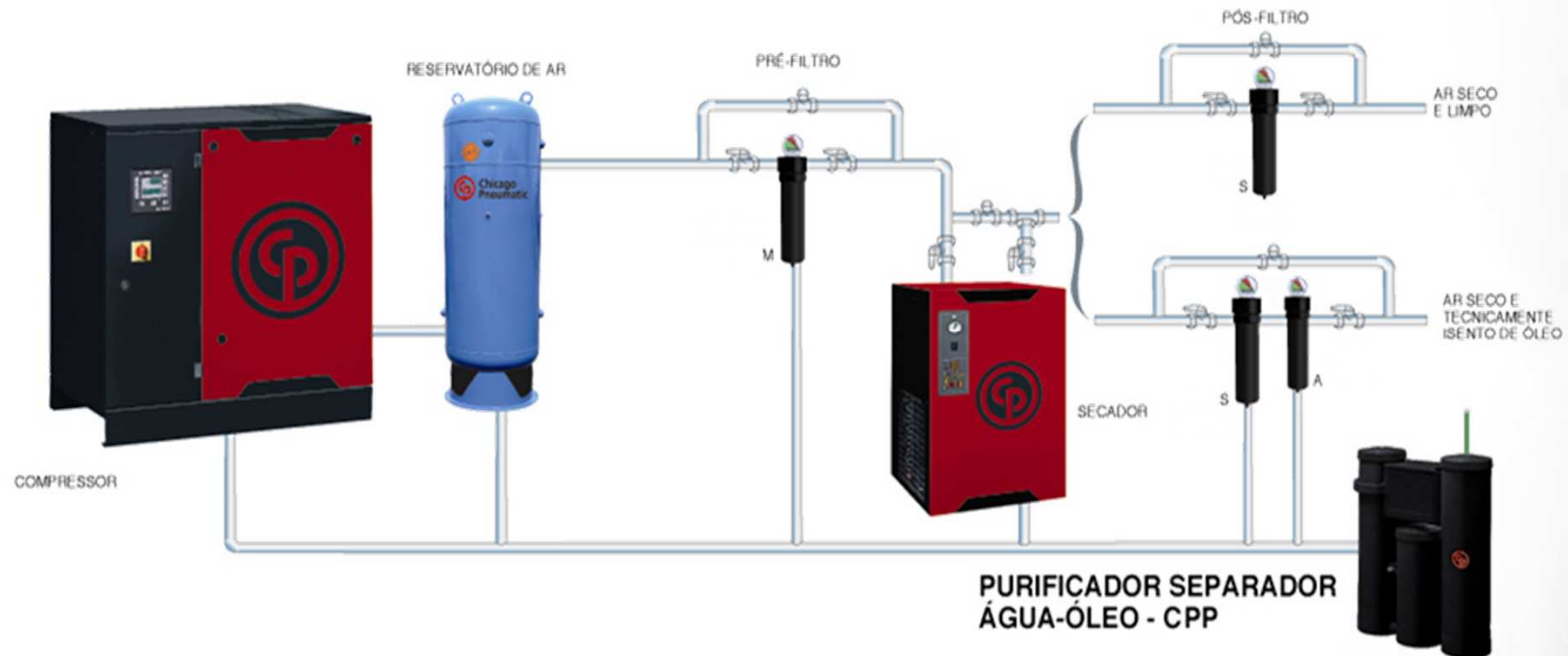


Módulo Eletrônico ES3000

Redução do consumo de energia com o controle modular



Instalação Típica





CPA

Um produto confiável

People. Passion. Performance.



**Chicago
Pneumatic**

